

(주)삼오전자 회사소개서 및 제품사양서

(주)삼 오 전 자 본점
SAM OH ELECTRONICS CO.,LTD.



회사 전경 및 사진





제 NICE-2023-77-001637 호



2023년 기술평가 우수기업 인증서

주식회사 삼오전자

인증기간 : 2023.06.13 ~ 2024.06.13

대표자명 : 오명수

기술등급 : 우수(T-4)

기술명칭 : 실내용 LED 조명 제조

위 기업은 NICE평가정보의 기술평가 결과
기술사업역량 및 기술경쟁력이 우수한 기업임을 인증합니다.

NICE평가정보(주) 대표이사



I. 회사 일반현황

1. 회사개요 및 기업인증
2. 인사말
3. 경영이념 및 목표
4. 조직 및 인원현황
5. 회사연혁
6. 제품인증현황

II. 기본제품 및 사양서

1. 제품 및 사양서
2. 기타제품

III. 부문별 사업현황

1. 보유시설 현황(제조설비)
2. 보유시설 현황(검사설비)
3. 주요거래처현황
4. 제조공정도

목차

CONTENTS



I 회사 일반현황



회사개요



회사명	(주)삼오전자	지점 : (주)삼오픈러스
대표자	오 명 수	
부사장	방 미 나	
설립년월일	1998년02월> 법인전환 2015년07월	2021년 02월 01일
사업자등록번호	672-81-00105	340-85-01675
전화번호	031-948-3501	031-948-3501
mail	oms3535@hanmail.net	samohplus@naver.com

업종	제조
생산품목	조명기구
자본금	50백만원
총자산	4,417백만원
매출액	7,000백만원 (2022년 말 기준)
임직원수	35명

CEO 인사말

사람을 중시하는 기업! 신용을 중시하는 기업이 되도록 약속드립니다!

(주)삼오전자는 30여년간 끊임없는 기술개발과 진취적인 사고를 가지고 달려왔습니다. 최상의 품질과 원가절감을 위한 노력을 통해 시장에서 우월한 가격경쟁력을 갖추고 있습니다. 또한 고객의 요구에 맞는 맞춤개발은 물론 최상의 품질을 위한 체계적인 품질관리를 하고 있으며 제조에서 납품 및 AS까지 신뢰를 바탕으로 최선을 다하고 있습니다.

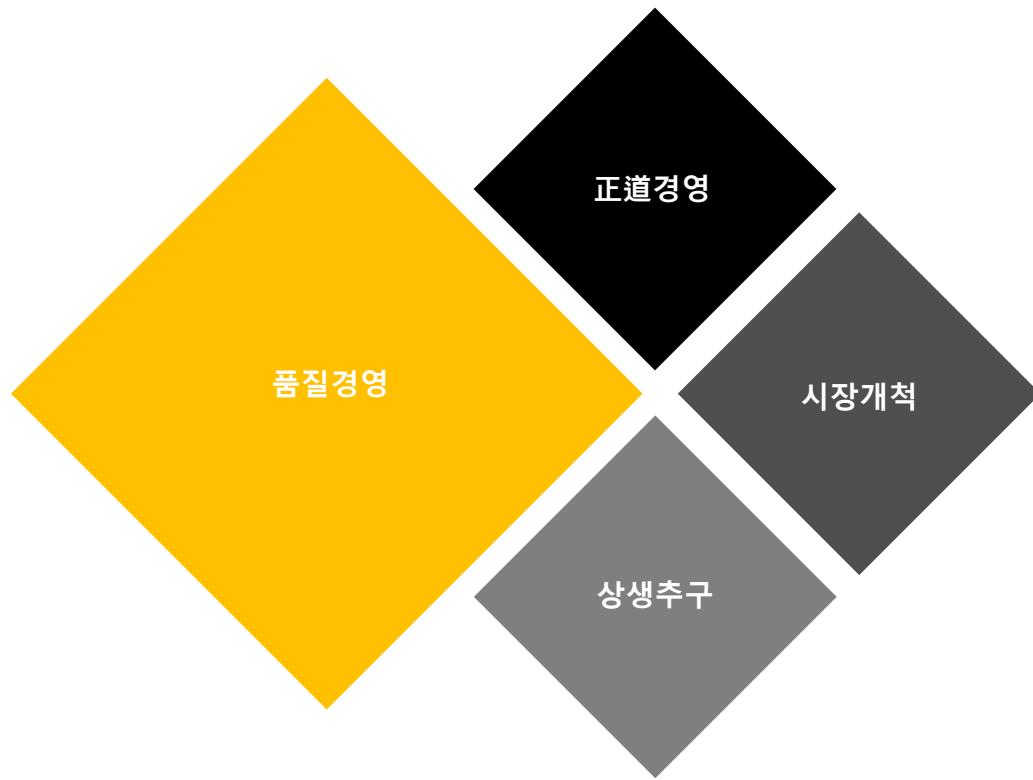
급변하는 LED시장의 흐름속에서 취약계층을 위한 일자리창출사업을 하며 2021년 5월 장애인표준사업장으로 인가받아 지역사회에 새로운 패러다임을 제시하고, 사회문제해결의 동반자로서의 밑거름이 되도록 노력하는 착한기업입니다. 사회와 소통하는 기업! 많은 응원과 격려부탁드립니다!

(주)삼오전자 대표이사



[주]삼오전자

경영이념 및 목표



경영이념

품질경영, 상생경영, 正道경영

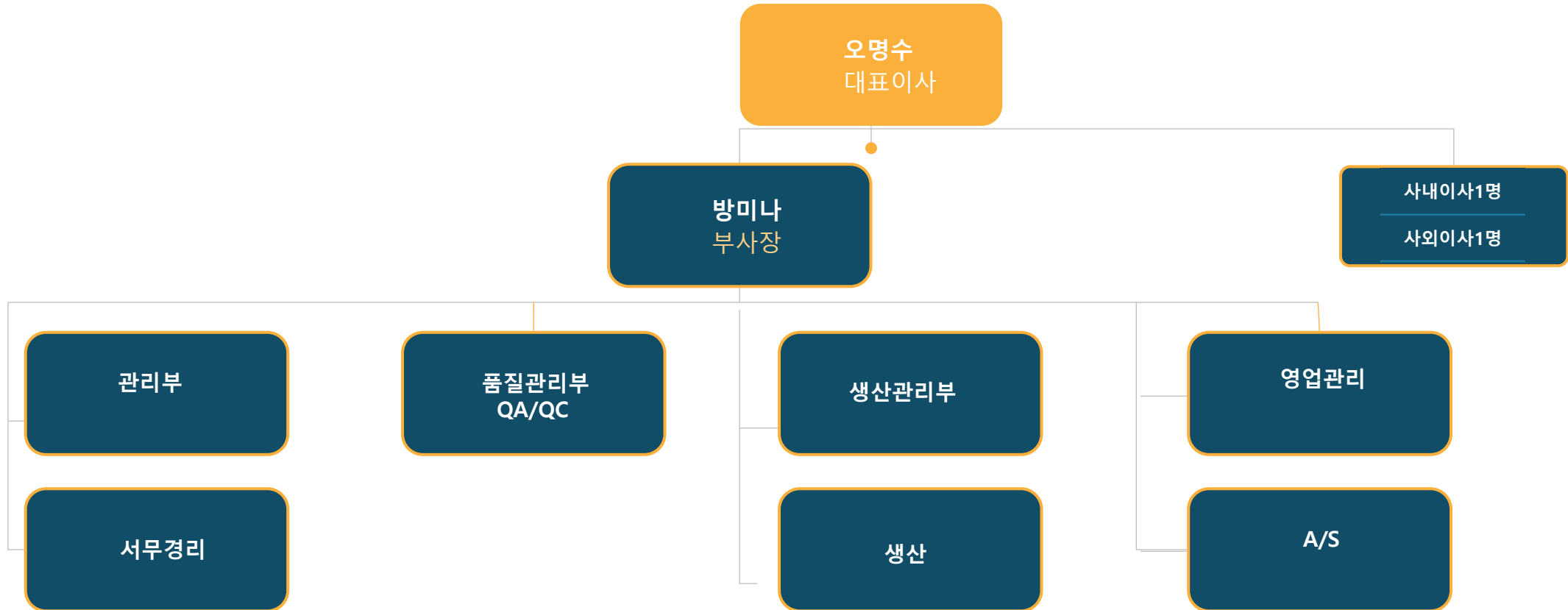
경영목표

1. 최상의 품질과 합리적인 가격
2. 철저한 AS를 통한 고객만족
3. 지속적인 연구개발을 통한 끊임없는 시장개척
4. 근로자가 편안한 근로환경.

비전

신뢰받는기업. 더불어 사는 기업

회사 조직 구성도 (Organization)



회사연혁

1994년 02월 삼오전자 창립

2014년 09월 일반조명기구 안전인증

2015년 02월조명기구 컨버터 안전인증

2015년 07월 (주)삼오전자 법인전환

2015년 08월 LED등기구 4건,컨버터 1건 안전인증

2016년 08월 LED등기구 4건,컨버터 2건 안전인증

2017년 11월 LED등기구 4건,컨버터 2건 안전인증

2018년 02월 ISO9001 인증획득

2021년 02월지점사업장 추가(파주)

(지점장 방미나원장)

2021년 03월 장애인표준사업장

무상지원금선정

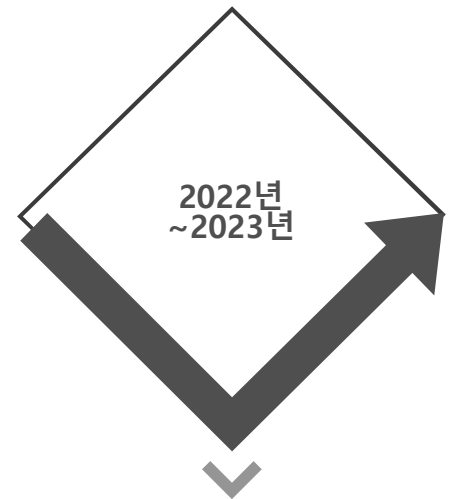
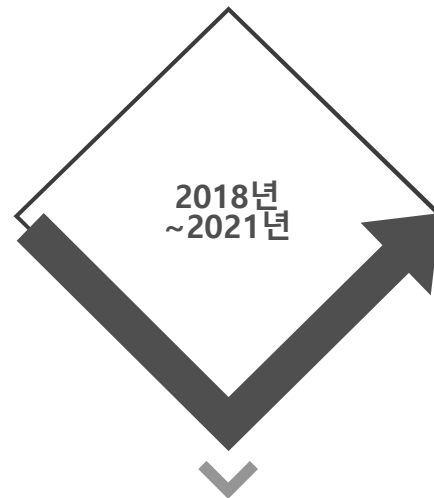
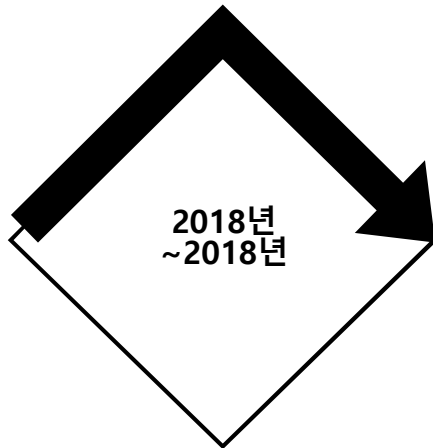
2021년 05월 장애인표준사업장 인증

2023년 10월 신사옥신축 (맥금동)

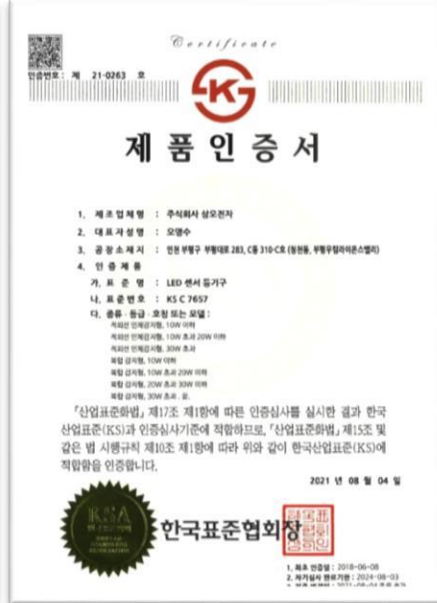
2023년 6월 사회적경제기업인증

2023년 3월 착한기업선정

2023년 1월 김경일파주시장 회사방문



제품인증현황



품목명		KS 인증 번호	
KS C 7653 매입형 및 고정형 LED등기구	10W이하	제 21-0262호 한국표준협회	
	10W초과 30W이하		
	30W초과 60W이하		
	60W초과 100W이하		
KS C 7657 LED 센서 등기구	적외선 인체감지형	10W이하	제 21-0263호 한국표준협회
		10W초과 20W이하	
		30W초과	
	복합감지형	10W이하	
		10W초과 20W이하	
		20W초과 30W이하	
	30W초과		



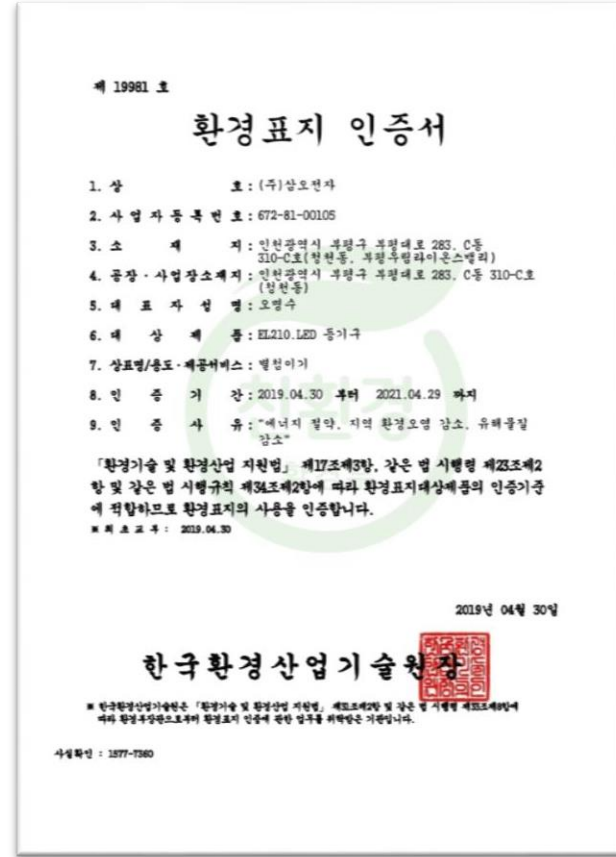
품목명		모델명	KC 인증번호
LED등기구	매입형	SOMEH-15	JD11096-16001G
		SO-KCD20W65	JD11096-21003
	고정형	SOGJH-15	JD11096-16002H
		SOSGJH-15	JD11096-16003H
		SOAGSN-21WW	JD11096-17001B
		SOAG-20WW-AC76	JD11096-18001A
		SOAC-SP60W	JD11096-20001A
		SO-KCG15W65	JD11096-21001
		SO-KCS15W65	JD11096-21002
		SOCON20W	JD11096-16005D
SOCON15W	JD11096-16006E		
조명기구용 컨버터	LED램프용		



제품인증현황



품목명		모델명	고효율 인증번호
다운라이트		SO-HD12W	31296
		SO-HD15W	26956
		SO-HD20W	26955
		SO-HD12W-57	42052
		SO-HD15W-57	42050
		SO-HD20W-57	43473
		SO-HD15W-OS57	45578
		SO-HD20W-OS57	45984
AC 다운라이트		SO-ACHD12W-57	31782
직부등	라운드	SO-HG15W	26953
		SO-HG20W	26952
	원형	SO-HG15W-KY	31752
		SO-HG20W-KY	31750
		SO-HG12W-57	57580
		SO-HG15W-57	41886
		SO-HG20W-57	42051
		SO-ACHS15W-57	55416
		SO-ACHG15W-57	55947
		센서등	라운드
SO-HS20W	26951		
원형	SO-HS12W		31295
	SO-HS15W-KY		31751
	SO-HS20W-KY		31748
	SO-HS12W-57		41883
	SO-HS15W-57		41884
	SO-HS20W-57		41885
비상	SO-HS21W-EM		32736
옛지	원형		SOAG-50WW
	평판 (640*640)	SOAGP-50W640	45226
	평판 (1 285*320)	SOAGP-50W1285	45225



제 19981 호 EL210.LED등기구	매입형 10W초과 30W이하
	고정형 10W초과 30W이하
	센서형 10W초과 20W이하(적외선 인체감지형)

II

기본제품 및 사양서

1. 제품 및 사양서
2. 기타제품



1. 다운라이트

제품 및 사양서

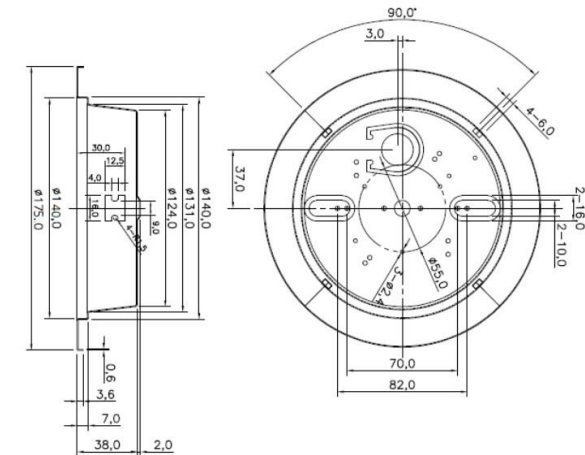
6인치 다운라이트



모델명	소비전력 (W)	색온도 (K)	박공사이즈 (mm)	사이즈 (mm)	인증
SO-KCD15W65	15	6500	∅150	∅175X35	CE
SO-KCD15W40	15	4000	∅150	∅175X35	CE
SO-KCD15W30	15	3000	∅150	∅175X35	CE
SO-KCD20W65	20	6500	∅150	∅175X35	CE
SO-KCD20W40	20	4000	∅150	∅175X35	CE
SO-KCD20W30	20	3000	∅150	∅175X35	CE

모델명	소비전력 (W)	색온도 (K)	박공사이즈 (mm)	사이즈 (mm)	인증
SO-6KSD15W	15	6500	∅150	∅175X35	CE, RoHS
SO-6KSD15W40	15	4000	∅150	∅175X35	CE, RoHS
SO-6KSD15W30	15	3000	∅150	∅175X35	CE, RoHS
SO-6KSD20W	20	6500	∅150	∅175X35	CE, RoHS
SO-6KSD20W40	20	4000	∅150	∅175X35	CE, RoHS
SO-6KSD20W30	20	3000	∅150	∅175X35	CE, RoHS

모델명	소비전력 (W)	색온도 (K)	박공사이즈 (mm)	사이즈 (mm)	인증
SO-HD15W-OS57	15	5700	∅150	∅175X35	CE, RoHS, DALI
SO-HD20W-OS57	15	5700	∅150	∅175X35	CE, RoHS, DALI



도면

*상기디자인은 대표모델로서 다양한 주문제작이 가능함.

제품 및 사양서

▶ LED 4인치 다운라이트



모델명	소비전력 (W)	색온도 (K)	타공사이즈 (mm)	사이즈 (mm)	인증
SO-4KSD10W	10	6500	∅100	∅139X33	CE
SO-4KSD10W40	10	4000	∅100	∅139X33	CE
SO-4KSD10W30	10	3000	∅100	∅139X33	CE



▶ LED 8인치 다운라이트



모델명	소비전력 (W)	색온도 (K)	타공사이즈 (mm)	사이즈 (mm)	인증
SO-8KSD30W	30	6500	∅200	∅228X34	CE
SO-8KSD30W40	30	4000	∅200	∅228X34	CE
SO-8KSD30W30	30	3000	∅200	∅228X34	CE

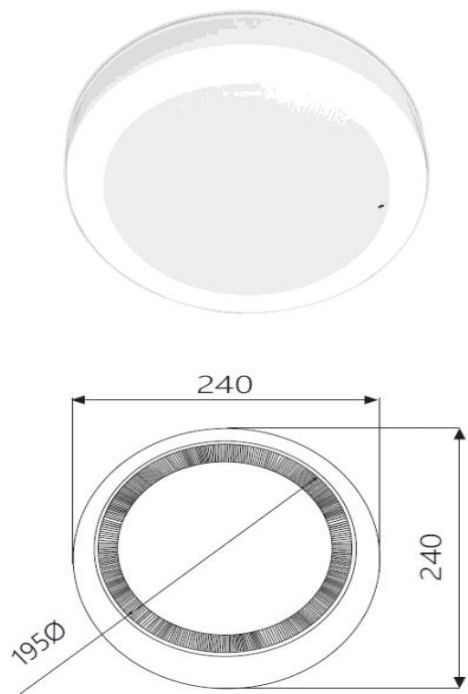


설치시공사례

*상기디자인은 대표모델로서 다양한 주문제작이 가능함.

제품 및 사양서

2. 직부등



(Top View)

(Front View)

도면

모델명	소비전력 (W)	색온도 (K)	사이즈 (mm)	인증
SO-KCG15W65A	15	6500	∅243X53	CE
SO-KCG15W30	15	3000	∅243X53	CE
SOGJH-6EM	15(상시) / 6(비상)	6500	∅243X53	CE
SO-KSG15W	15	6500	∅243X53	CS
SO-KSG15W40	15	4000	∅243X53	CS
SO-KSG15W30	15	3000	∅243X53	CS

모델명	소비전력 (W)	색온도 (K)	사이즈 (mm)	인증
SO-ACHG15W-57	15	5700	∅243X53	CS, ENEC

모델명	소비전력 (W)	색온도 (K)	사이즈 (mm)	인증
SO-HG12W-57	12	5700	∅243X53	CS, ENEC
SO-HG15W-KY	15	6500	∅243X53	CS, ENEC, ENEC
SO-HG15W-57	15	5700	∅243X53	CS, ENEC
SO-HG20W-KY	20	6500	∅243X53	CS, ENEC

모델/규격/사양

*상기디자인은 대표모델로서 다양한 주문제작이 가능함.

제품 및 사양서

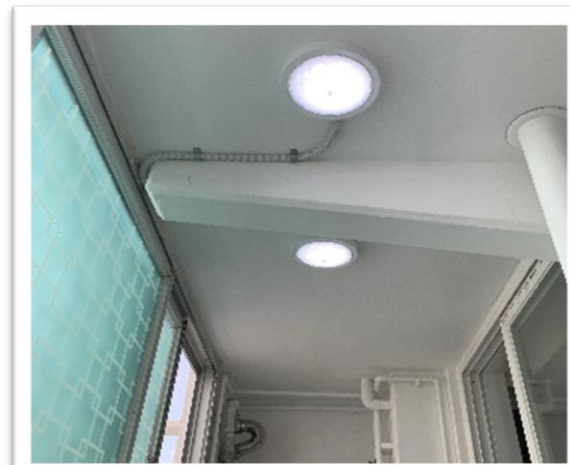
▶ LED 엣지직부등



모델명	소비전력 (W)	색온도 (K)	사이즈 (mm)	인증
SOAG-20WW-AC76	20	6500	∅220X18	
SOAG-20WW-AC764	20	4000	∅220X18	
SOAG-20WW-AC763	20	3000	∅220X18	

모델명	소비전력 (W)	색온도 (K)	사이즈 (mm)	인증
SOAG-20WSK-AC76	20	6500	220X18	
SOAG-20WSK-AC764	20	4000	220X18	
SOAG-20WSK-AC763	20	3000	220X18	

설치시공사례



*상기디자인은 대표모델로서 다양한 주문제작이 가능함.

제품 및 사양서

3.센서등

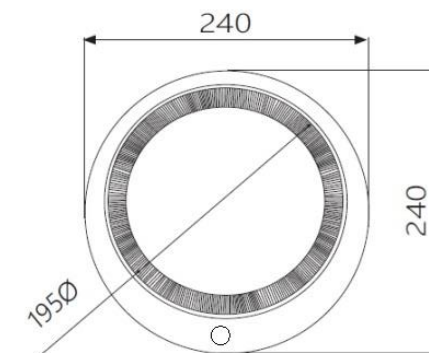


모델/규격/사양

모델명	소비전력 (W)	색온도 (K)	감지거리 (원형높이 m)	사이즈 (mm)	인증
SO-KCS15W65A	15	6500	2.5	∅243X53	CE
SO-KCS15W30	15	3000	2.5	∅243X53	CE
SOSGJH-12EM	12(상시) / 6(비상)	6500	2.5	∅243X53	CE
SO-KSS15W	15	6500	4.5-5	∅243X53	CE, KC
SO-KSS15W40	15	4000	4.5-5	∅243X53	CE, KC
SO-KSS15W30	15	3000	4.5-5	∅243X53	CE, KC
SO-HS20W-EM	14(상시) / 6(비상)	6500	4.5-5	∅243X53	CE, KC, ENEC

모델명	소비전력 (W)	색온도 (K)	감지거리 (원형높이 m)	사이즈 (mm)	인증
SO-ACHS15W-57	15	5700	4.5-5	∅243X53	CE, KC, ENEC

모델명	소비전력 (W)	색온도 (K)	감지거리 (원형높이 m)	사이즈 (mm)	인증
SO-H12W	12	6500	2.5	∅240X56	CE, KC, ENEC
SO-HS12W-57	12	5700	2.5	∅240X56	CE, KC, ENEC
SO-HS15W-KY	15	6500	2.5	∅240X56	CE, KC, ENEC
SO-HS15W-57	15	5700	2.5	∅240X56	CE, KC, ENEC
SO-HS20W-KY	20	6500	2.5	∅240X56	CE, KC, ENEC



(Top View)



(Front View)

도면

*상기디자인은 대표모델로서 다양한 주문제작이 가능함.

▶ LED 엣지센서등



제품 및 사양서

모델명	소비전력 (W)	색온도 (K)	감지거리 (원형늘어미)	사이즈 (mm)	인증
SOAGSN-21WW-5	21	6500	4.5-5	∅220X18	
SOAGSN-21WW-54	21	4000	4.5-5	∅220X18	
SOAGSN-21WW-53	21	3000	4.5-5	∅220X18	

모델명	소비전력 (W)	색온도 (K)	감지거리 (원형늘어미)	사이즈 (mm)	인증
SOAGSN-21WSK-5	21	6500	4.5-5	220X18	
SOAGSN-21WSK-54	21	4000	4.5-5	220X18	
SOAGSN-21WSK-53	21	3000	4.5-5	220X18	



▶ LED 6인치 매입센서

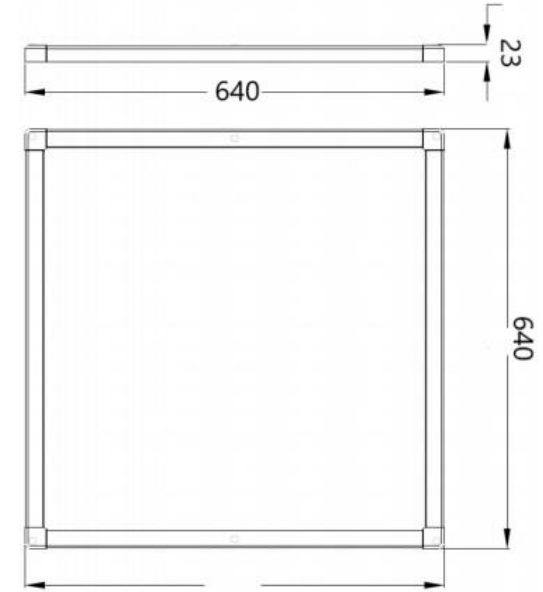
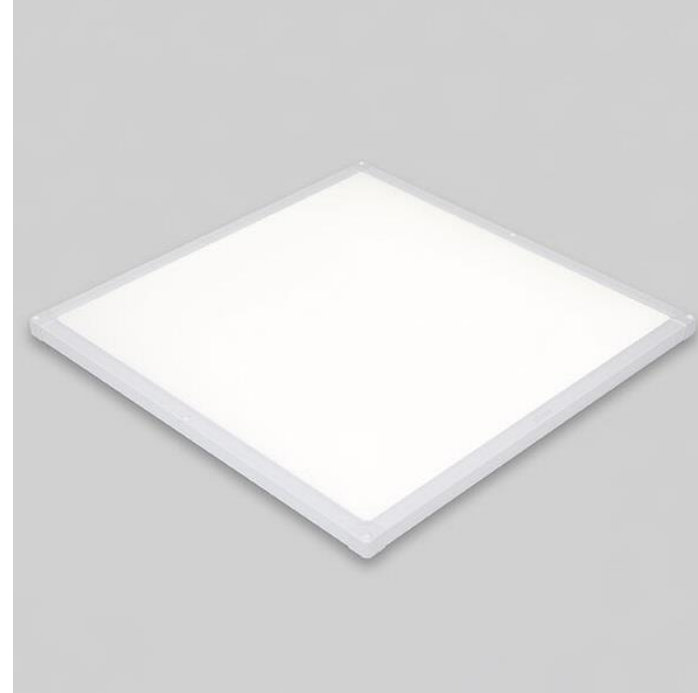
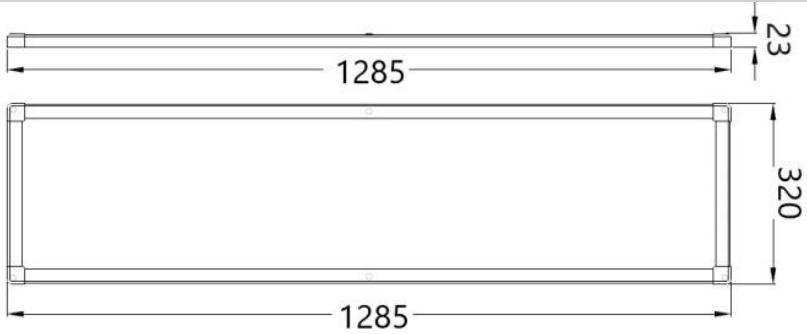


모델명	소비전력 (W)	색온도 (K)	박판사이즈 (mm)	사이즈 (mm)	인증
SO-MS15W	15	6500	∅150	∅175X35	
SO-MS20W	20	6500	∅150	∅175X35	

*상기디자인은 대표모델로서 다양한 주문제작이 가능함.

제품 및 사양서

4. 면조명(엣지슬림)



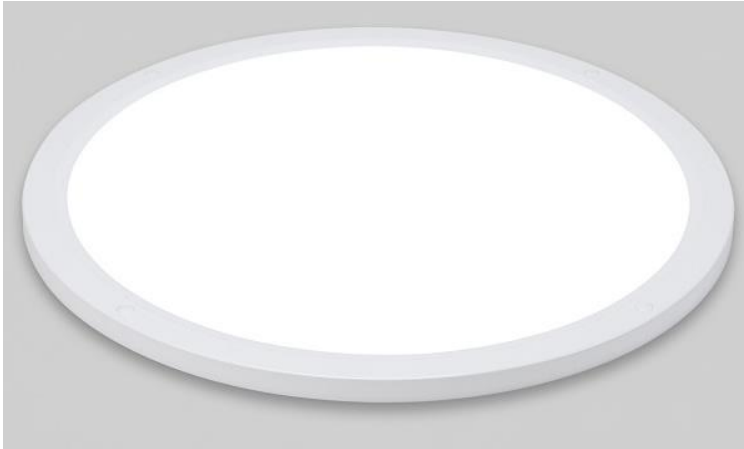
모델명	소비전력 (W)	색온도 (K)	사이즈 (mm)	인증
SOAGP-50W1285	50	5700	1285X320X23	

모델명	소비전력 (W)	색온도 (K)	사이즈 (mm)	인증
SOAGP-50W640	50	5700	640X640X23	

*상기디자인은 대표모델로서 다양한 주문제작이 가능함.

제품의 개요

▶ LED 엷지방등



모델명	소비전력 (W)	색온도 (K)	사이즈 (mm)	인증
SOAG-50WW	50	6500	Ø550X18	KC



설치시공사례

*상기디자인은 대표모델로서 다양한 주문제작이 가능함.

설치의 응용



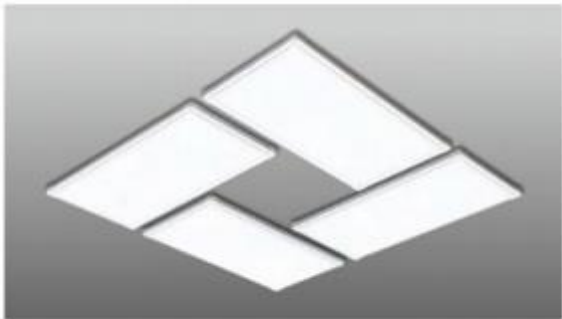
640 X 320mm



320 X 320mm + 620 X 320mm + 620 X 620mm



540 X 540mm



620 X 320mm



620 X 620mm + 540 X 540mm + 450 X 450mm



720 X 190mm

*상기디자인은 대표모델로서 다양한 주문제작이 가능함.

기타제품

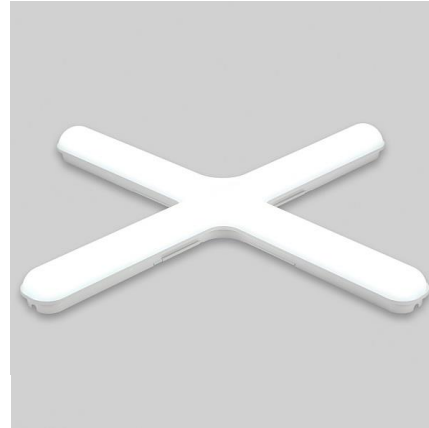
6. 기타등

▶ LED 욕실등



모델명	소비전력 (W)	색온도 (K)	사이즈 (mm)	인증
50GB-208L	20	6500	415X85X60	

▶ LED 십자등



모델명	소비전력 (W)	색온도 (K)	사이즈 (mm)	인증
SOP-KCSP60WAC	60	6500	580X60X40	

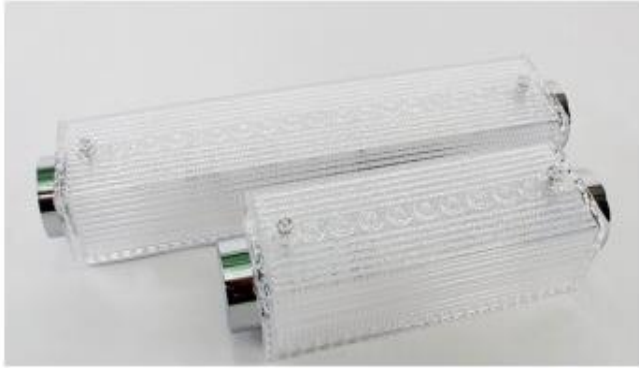
▶ LED 일자등



모델명	소비전력 (W)	색온도 (K)	사이즈 (mm)	인증
SOP-KCIL30WAC	30	6500	575X60X40	

*상기디자인은 대표모델로서 다양한 주문제작이 가능함.

기타 제품



아이스 사각 옥실등

20W (W450 X D82 X H75)

15W (W275 X D83 X H75)



아이스 원형 옥실등

20W (W450 X D83 X H75)

15W (W275 X D83 X H75)



유백 사각 옥실등

20W (W450 X D83 X H75)

15W (W275 X D83 X H75)



유백 원형 옥실등

20W (W450 X D83 X H75)

15W (W275 X D83 X H75)

*상기디자인은 대표모델로서 다양한 주문제작이 가능함.

III

부문별 사업현황

1. 보유시설 현황(제조설비)
2. 보유시설 현황(검사설비)
3. 주요 거래처 현황
4. 제조공정도



보유시설 현황(제조설비)

NO	법정설비명	보유설비명	보유대수	용량/ 공칭능력	
1	부품삽입설비	Loading M/C	외주가공설비		
		Mounting M/C			
2	Soldering Machine	SMT M/C			
		Reflow M/C			
3	금속가공설비	절단기			
		프레스			
		절곡기			
		드릴링머신			외주가공설비
		스포트용접기			
4	도장설비	컨베이어			
		전처리라인			
		문체부스라인			
		열교환기			
6	조립설비	기구조립대	1	(1000 X 10000X 850)mm	
		전기스쿠류 드라이버	3	220V, 40W	
		전기드릴	2	6.5mm,300W	
		니퍼 및 공구	4	범용	
		에이징 렉	1		

보유시설 현황(검사설비)

NO	법정설비명	보유설비명	보유대수	용량/공칭능력	NO	법정설비명	보유설비명	보유대수	용량/공칭능력
1	버니어캘리퍼스 마이크로미터	버니아 캘리퍼스	1	0~150mm / 0.05mm	13	볼프레시시험기	(한국화학융합시험연구원)		
		Micrometer	1	0~25mm / 0.01mm	14	글로우와이어시험기	(한국화학융합시험연구원)		
2	전압계,전류계, 전력계,주파수계	DIGITAL Power Analyzer	1	600V/20A	15	전기자기 적합성측정설비	(한국화학융합시험연구원)		
3	절연저항 측정기	Insulation Tester	1	DC 500V/1000MΩ	16	ON/OFF 내구성시험기	on/off,점등 시험기	1	ON/OFF 10 Sec AC 220V
4	절연내력 시험기	AC with Standing voltage	1	5KVA/AC, 10mA	17	푸시풀게이지	Push&Pull Gauges	1	156N
5	LCR METER	LCR METER	1	1V/1kHz/1000kΩ	18	임팩트해머	Spring Hammer	1	0.5 Nm
6	온도기록계	Data Acquistion	1	200℃	19	토오크게이지	토오크 렌치	1	147.1N
7	전원공급장치	자동전압 조정기(AVR)	1	1 KVA, OUT PUT 220V ±2%	20	니들플레임 시험기	(한국화학융합시험연구원)		
8	에이징시험설비	에이징 렉	1	AC 220 V	21	내트래킹시험기	(한국화학융합시험연구원)		
9	항온항습장치	항온항습기	1	(한국화학융합시험연구원)	22	접지연속성 시험기	(한국화학융합시험연구원)		
10	배광시험기	배광측정기	1	(한국화학융합시험연구원)	23	전자식저울	전자저울	1	0 kg ~ 30 kg
11	광원색, 연색성측정설비	적분구	1	(한국화학융합시험연구원)	24	열충격시험기	(한국화학융합시험연구원)		
12	감전보호시험기 (테스팅핑거)	Test Finger	1	12mm/PIN 3mm	25	누설 전류계	LEAK CURRENT TESTER	1	AC/DC 10mA

광속 측정 시스템(Intergrating sphere System)



LED 백라이트 주로 측정에 사용되며, LED 모듈, LED 광 스트립 상대 분광 분포, 색도 좌표, 주 파장, 피크 파장, 스펙트럼 퓨리티, 색온도, 연색, 반치폭 (적분 구) 와 광속, 국제 조명위원회 CIE 조명 및 색상 측정 요구 사항을 충족시키는 방사능, 적색 비율, 색 허용 오차 및 정상 상태 광학 특성을 측정 할 수 있음

주요 거래처 현황(2022년말 기준)

업체명	구분	거래품목	거래금액	비율
A	판매처	실내등	2,320백만원	33%
B		실내등	656백만원	10%
C		실내등	602백만원	8%
D		실내등	574백만원	8%

제조공정도

스프링체결(수작업)		PCB체결(전동드릴)		점등테스트(온오프시험기)	
					
					
1P단자 끼우기 (수작업)	커버씌우기(수작업)	박스포장(수작업)	인박스모습	출하대기	전체생산도구

장애인 표준사업장 생산품 구매는 "세상을 따뜻하게 하는 가치를 추구하는 마음가짐" 과 "믿을 수 있는 재료"
그리고 "정직한 방법의 생산" 을 복돋는 구매입니다.

"판매자와 구매자, 모두를 위한 '또 하나의 생산' 입니다

THANKS

(주)삼오전자

경기도 파주시 장터고개길 180-5,180-11
oms3535@hanmail,.net